

取扱説明書 Ver 1.00

TP-671IV

ランドロック アイボリー



このたびは、スノーピーク製品をお買い上げ頂きまして、誠に有り難うございます。
安全にご使用頂くためにも本取扱説明書を必ずお読みください。
取扱説明書は大切に保管してください。

注意事項

フィールドでは予測不可能な事態が突発的に発生し、時にはプロダクツの性能を超えるような状況に直面する場合があります。以下の説明がすべての危険な状況を説明している訳ではありません。プロダクツの性能をよく理解したうえで安全なキャンプをお楽しみください。

火気厳禁

- 本製品の素材は難燃性ではありません。本製品内では燃焼式のランタンやコンロ、ヒーターなどの熱源や、マッチ、ローソク、ライター、タバコなど裸火や炎は絶対に使用しないでください。限られた空間での火気の使用は火災や特に炭火や練炭を使用しますと酸欠、一酸化中毒などの恐れがあり大変危険です。
- 本製品内で燃料を保管したり、燃料を補給するなど、引火性のあるものを持ち込まないでください。

天候・気象状況

- 気象状況には常に細心の注意を払い、悪天候が予想されるときは速やかにキャンプを中止して安全な場所へ避難してください。万一悪天候にみまわれたり、強風時などにはベグや張り綱がしっかりとつながれているかなどを点検してください。
- 急な積雪により、ドアパネルのマッドスカートが雪で覆われたり、天井部に高く積ったりすると危険です。こまめに除雪したり入り口を開けるなどして換気にも注意をしてください。

設営・設営場所

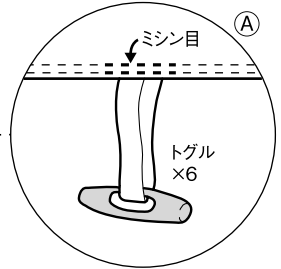
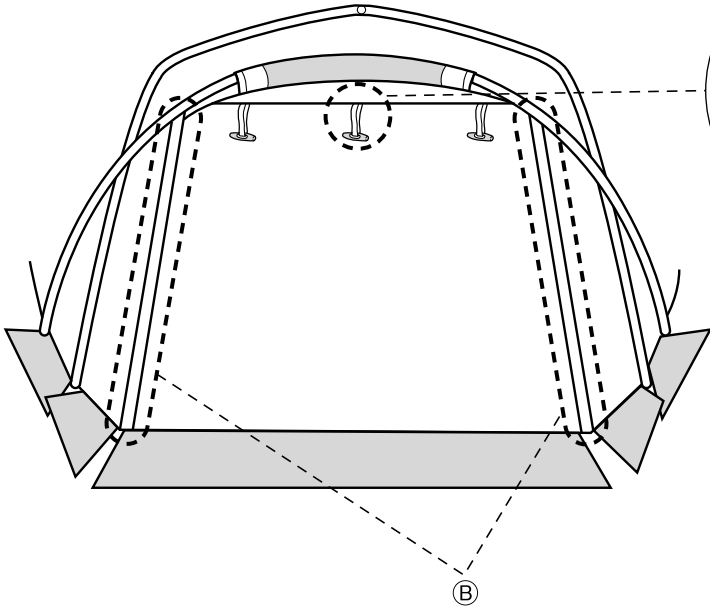
- 風の吹きぬけるような場所や、雪崩、がけ崩れ、急な出水などの恐れのない地盤のしっかりとした、水はけのよい平坦な場所を選んで設営してください。
- 燃焼式のランタンやコンロ、ヒーターなど熱源のそばで組み立てたり、使用しないでください。万一熱源が転倒したり落下しても延焼しない距離を保ってください。
- たき火や花火などのそばで組み立てたり、使用しないでください。特に風下側では火の粉を被り、生地に穴をあけてしまう場合があります。
- 樹液が付着してしまうときれいに除去することはできません。樹液が垂れそうな木の下を避けて設営してください。溶剤などにより無理に除去すると生地やコーティングを痛めます。
- 本製品の設営・撤収の際は、フレームをしっかりと掴んで作業してください。フレームの先端がハネ返るなどして思わぬ事故になりますので、近くに人がいないかなど、周囲の安全を確認してください。
- 必ずベグを打ち込みしっかりと固定してください。
- 弊社のテント、タープ、リビングシェルなど縫製製品は常設用ではございません。

初めてお使いになる前に

- 品質には万全を期しておりますが、お使いになる前に必ず試し張りをを行い、付属品や設営道具を確認してください。万一不具合があった場合は、お買い求めになった販売店または弊社ユーザーサービス係までお問い合わせください。
- 縫製部分にはシームテープによる防水処理が施してありますが、ドアパネルや窓のファスナー部分、テープを縫いつけた部分等、製造の都合上或いは構造上シームテープが施せない部分があります。通常の雨には十分対応できますが、長時間の大雨や横なぐりの雨の時などは、縫い目から雨水が侵入することがあります。ご購入時は、シーリング加工は行なっておりませんので、付属のシームグリップ剤であらかじめ縫い目に表と裏からシームグリップ剤を縫い目にそって、塗布してからお使いください。
- 本製品は結露を軽減する機能を有しておりますが、防止するものではございません。悪条件が重なった場合、本体内部に多量の結露が発生する場合がございますのでご注意ください。

■下記の場所は製品構造上シーム処理ができない為、水が侵入する可能性があります。下記の場所及び浸水が確認された箇所の外側ミシン目にシームグリップ剤を塗布し糸目からの水の侵入を防いでください。

1. ループやトグルを縫いとめているミシン目④
2. ファスナーレールを縫い込んでいる外側ミシン目⑤

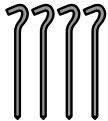


ドアパネル上部
トグル6ヶ所。
(反対側も同様です。)

■**セット内容** ※ご使用の前に、付属品が全て揃っているかを確認してください。



ベグケース×1



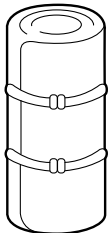
ジュラピンベグ×27本



シームグリップ剤×1



フレーム収納ケース×1

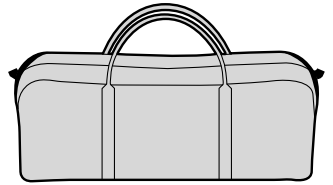


ランドロック(フライシート×1、インナーテント×1)
コンプレッションベルト×2



ルーフシート×1

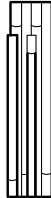
- Aフレーム×2
- Aフレームリッジポール×1
- Cフレーム×2
- センターフレーム×1



本体収納ケース×1

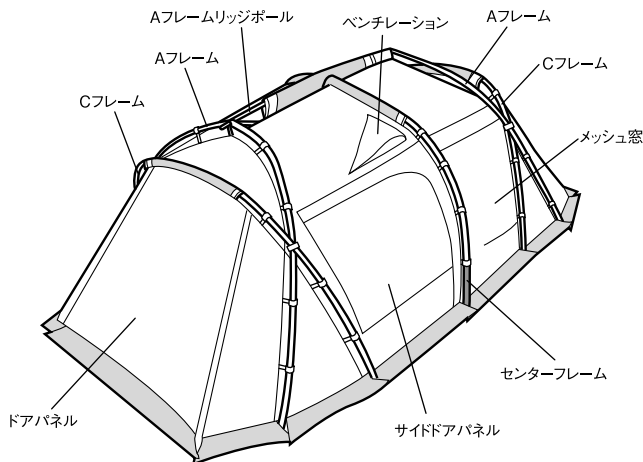


自在付ロープ
2.5m×4、3.5m×6、
1.5m×2



□セット内容は一般的な条件下での設営を基本としたものです。頑丈で長めのベグや、φ3mmロープなどを用意されると、柔軟な対応が可能となります。ベグやロープ、自在などは消耗品ですので、常に予備を携行することをお勧めします。

■各部名称

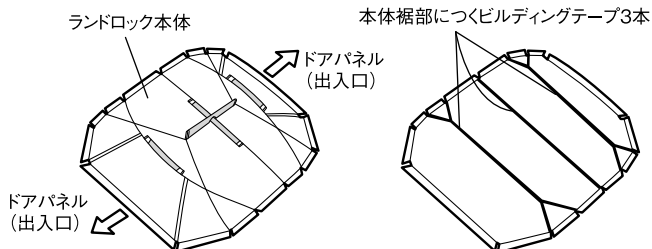


設営の手順

より安全に設営するためにも必ず2人以上で設営してください。

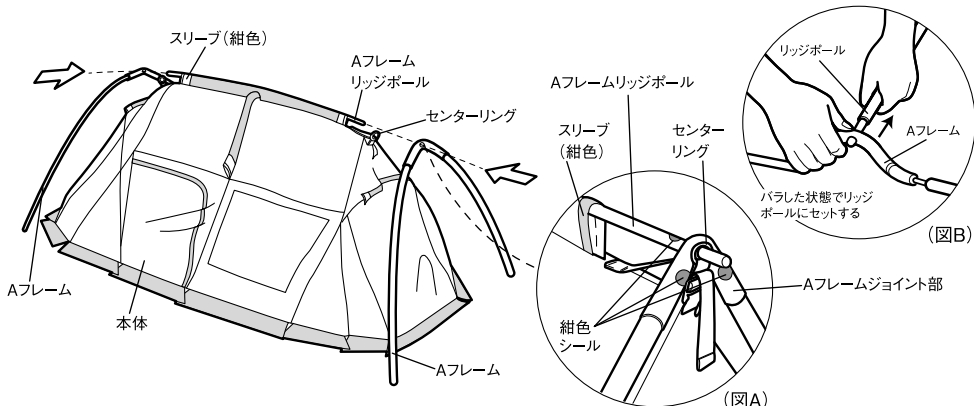
① 本体を設営しようとする場所に広げます。その時2つある出入口用ドアパネルの向きを考慮してください。

注) ビルディングテープ3本ともバックルが接続されている事確かめてください。もし外れている場合は設営前に必ず接続をしてください。



② 初めに、紺色の印がついたAフレームリッジポールを真中の紺色テープのスリーブに入れます。そしてAフレームジョイント部についている2個の紺色シールが外側に向く様にリッジポールを差し込みます。リッジポールの端がAフレームジョイント部の最後までしっかりと入った事を確認し、センターリングを奥まで押し込む様に入れて引っ掛けます。(図A) この時点ではセンターリングのテープはテンションを掛けずにゆるめておきます。次に反対側のAフレームにもリッジポールを差し込みます。

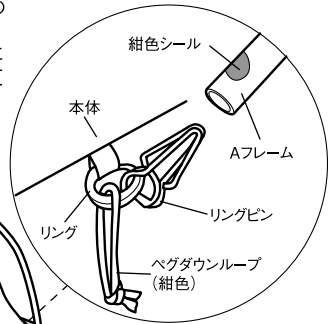
注) Aフレームをリッジポールにセットするときには、Aフレームを全て繋げてからセットせずに、左上上の1本以外はバラしたままリッジポールにセットしてください。(図B) セットしてから立ち上げることで接合部へのストレスを減らし楽に設営できます。



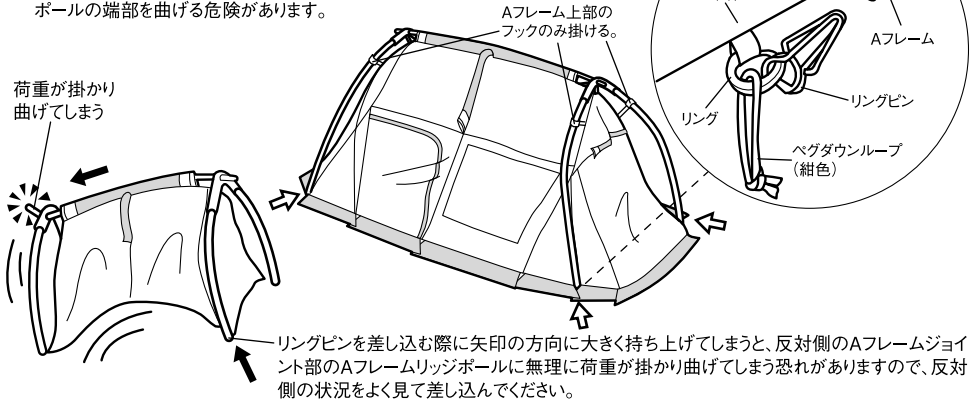
③ 本体の裾部にある紺色紐が付いたリングピンを持ちAフレームに差し込みます。(4ヶ所)

両側のセンターリングのテープのテンションを調節します。この時にAフレーム上部のプラスチックフックをあらかじめ付けておきます。

注) リングピンをAフレーム端部に入れる時は、フレーム端部をしっかりと動かない様に持ち、指をはさまないように気をつけながら差し込みます。フレームを持ち上げると反対側に荷重が掛かり、Aフレームリッジボールの端部を曲げる危険があります。



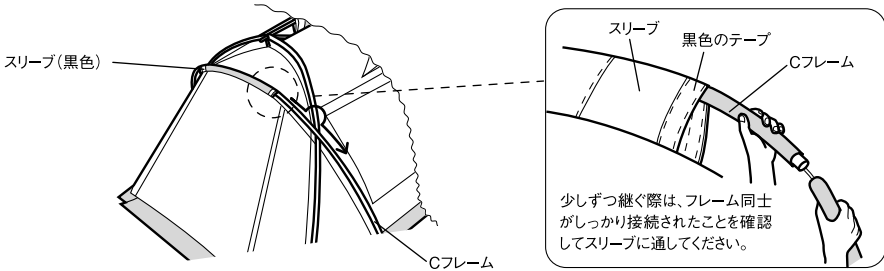
荷重が掛かり曲げてしまう



リングピンを差し込む際に矢印の方向に大きく持ち上げてしまうと、反対側のAフレームジョイント部のAフレームリッジボールに無理に荷重が掛かり曲げてしまう恐れがありますので、反対側の状況をよく見て差し込んでください。

④ 黒色の印がついたCフレームを少しずつ継ぎ黒色のテープがついたスリーブに通していきます。次に③同様にリングピン(黒紐付き)を差し込みます。片側のCフレームを立てた後もう一方のCフレームも同様に立ち上げます。

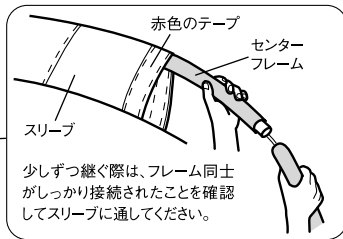
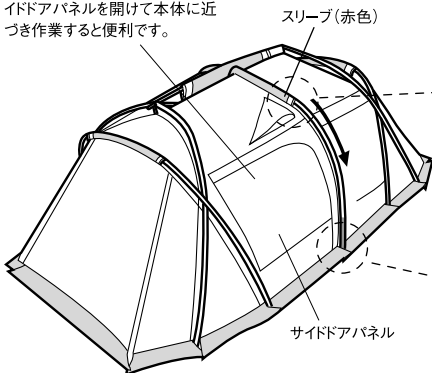
注) Cフレームも、少しずつ継ぎスリーブに通します。CフレームはAフレームの外側を通します。



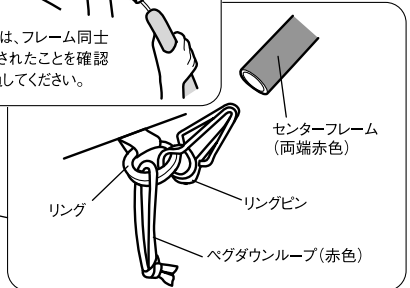
少しずつ継ぐ際は、フレーム同士がしっかり接続されたことを確認してスリーブに通してください。

⑤ 両端が赤色のセンターフレームを少しずつ継ぎ、本体センターにある赤色のテープがついたセンタースリーブに通していきます。次に③同様にリングピン(赤紐付き)を両端のフレームエンドに差し込みます。

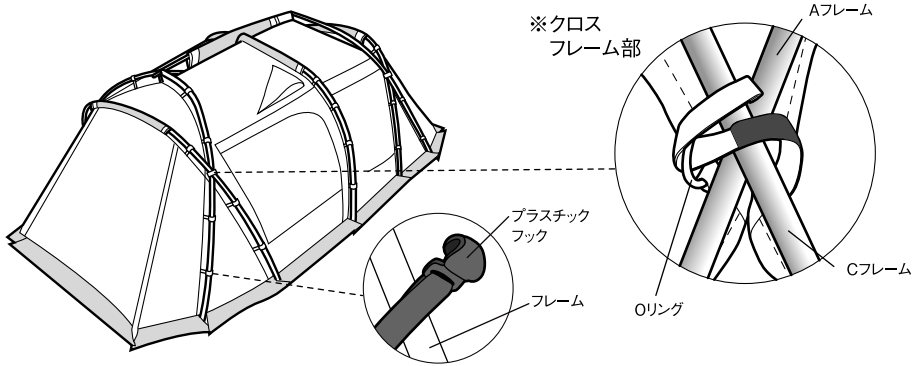
スリーブにフレームを通す際はサイドパネルを開けて本体に近づき作業すると便利です。



少しずつ継ぐ際は、フレーム同士がしっかり接続されたことを確認してスリーブに通してください。

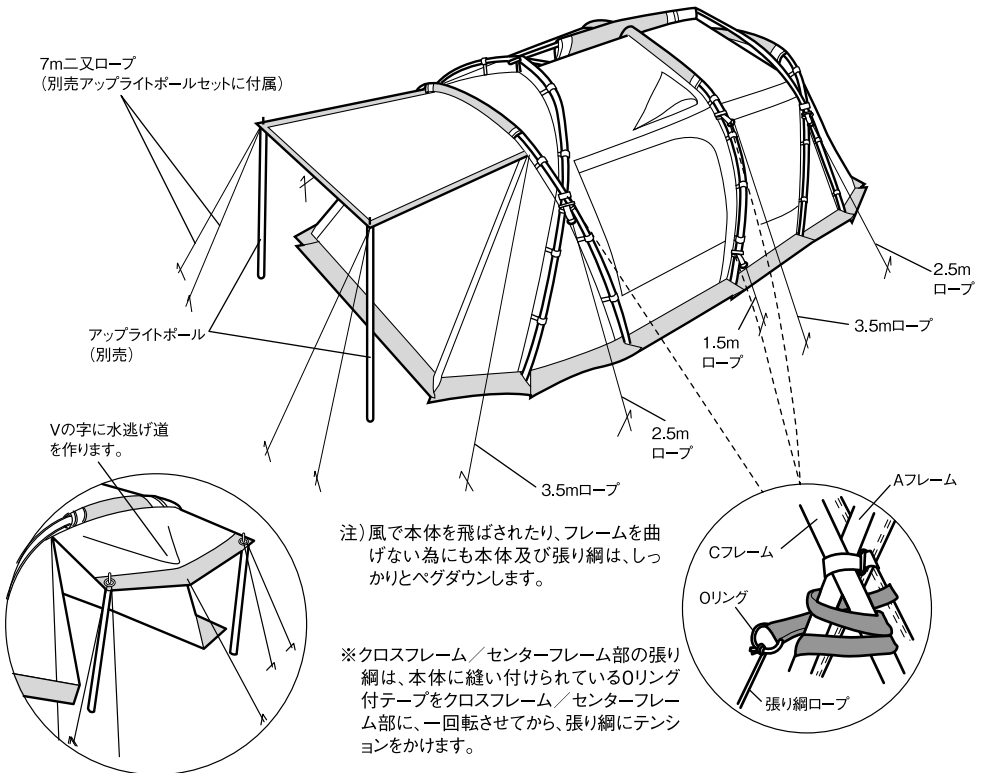


- ⑥ Aフレーム/Cフレーム/センターフレームに各々上から下へ順々にプラスチックフックを掛けます。
クロスフレーム部はベルクロ付テープをOリングに通して固定します。

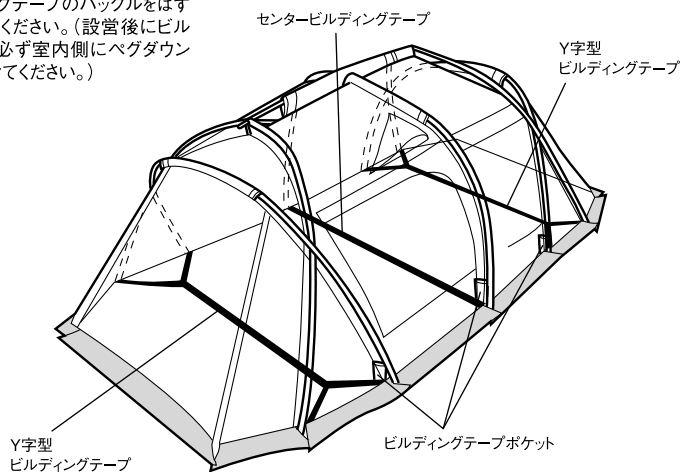


- ⑦ 裾部リングピンに付いている、ベグダウン用ループ及びテープにジュラリンベグを通し、全て室内側でベグダウンをします。また、付属の張り綱ロープも、しっかりベグダウンします。出入口用ドアパネルを張り出す場合は別売のアップライトポール(TP-080)を使い二又のロープで立ち上げてください。シワが残らない様にロープの方向を調整してください。

注) 降雨時のドアパネルは水が溜まりやすくなりますのでポールを斜めに倒し勾配をつけるか、ポールを短く使い、前面中央を大きくV字にロープで下げ、水の逃げ道をつくり溜まらないようにします。

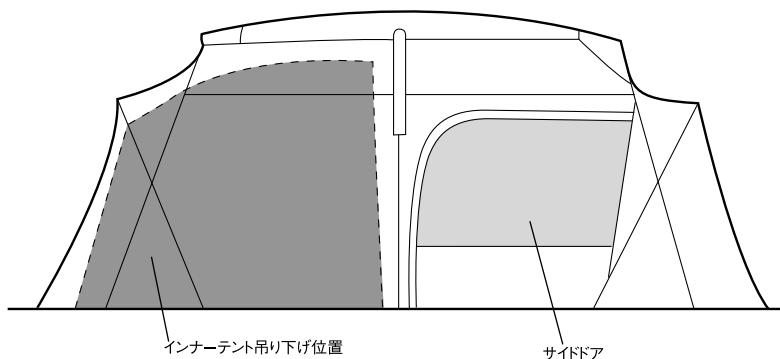


- ⑧必要に応じて最後にビルディングテープのバックルをはずし、テープをポケットに収納してください。(設営後にビルディングテープを外す場合は、必ず室内側にベグダウンをしてテンションを室内側にかけてください。)

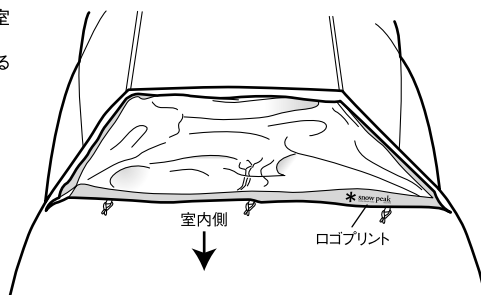


■インナーテントの設営

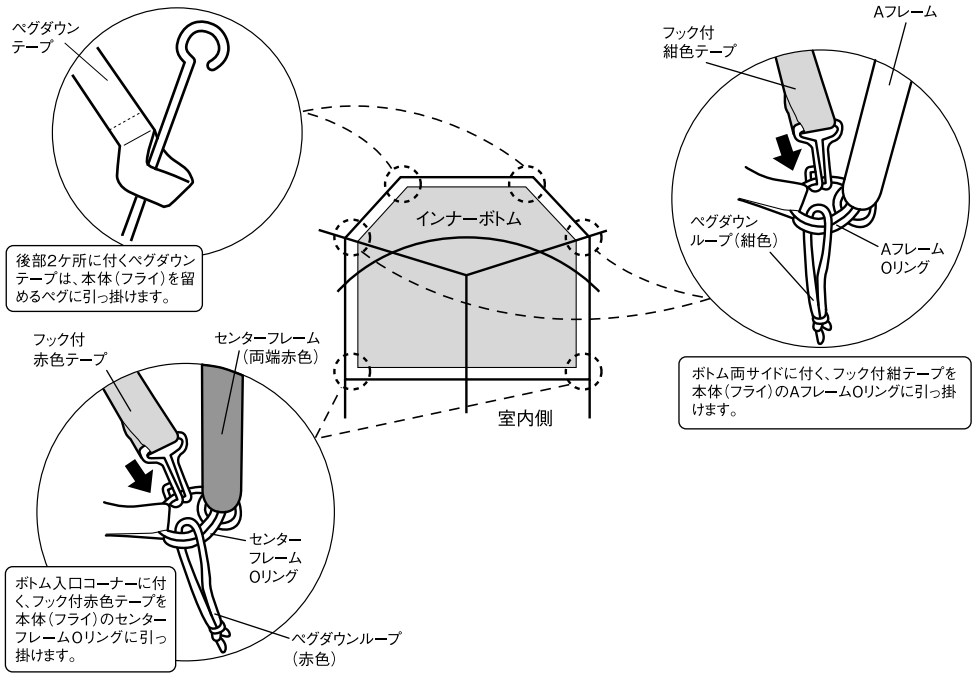
- ※インナーテントは、ランドロック本体のサイドドアが無い側の室内に吊り下げます。
(サイドドア側には、インナーテント取付用のリングがないので取付けられません。)



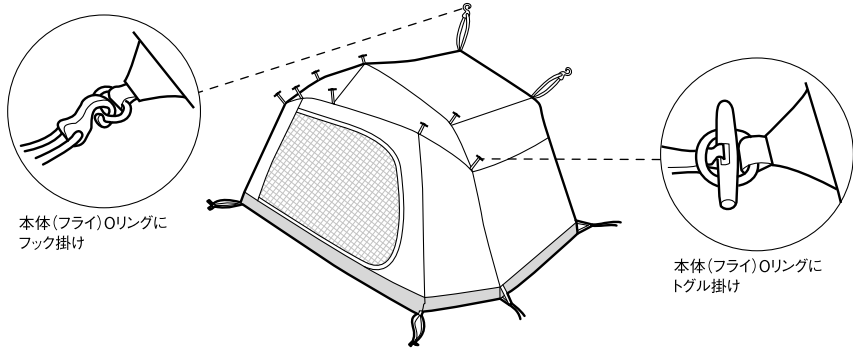
- ①インナーテントの前後を確認して、ランドロックの室内に広げます。
(インナーテントはボトムにロゴプリントが入っている方が室内側になります。)



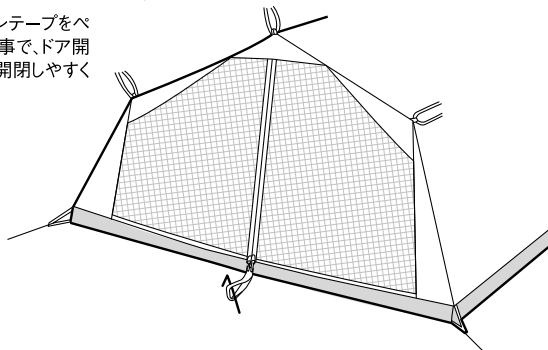
② インナーテント各ボトムコーナーに付くフック・ゴムループを本体(フライ)のOリング、ベグに引っ掛けます。



③ インナーテント上部に付くフック・トグルを本体(フライ)のOリングに全て引っ掛けていきます。



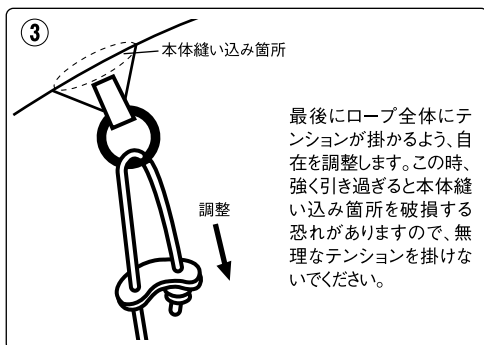
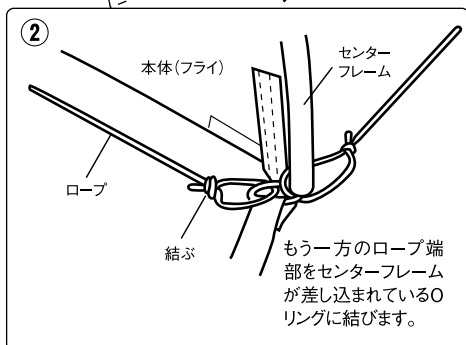
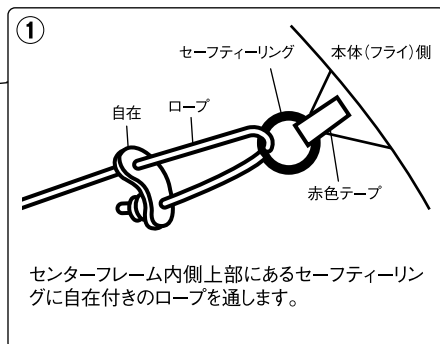
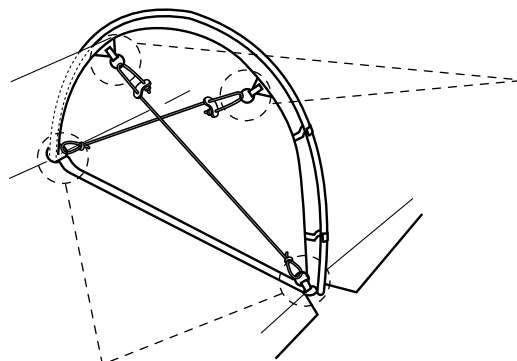
④ 最後に出入り口下部にあるベグダウンテープをベグダウンします。このベグダウンをする事で、ドア開閉の際のボトム浮き上がりを軽減し、開閉しやすくなります。



■セーフティリングの活用

本製品には、強風時に側面からの風に対して安定性を保つセーフティリングを備えています。センターフレーム内側にお手持ちのロープを下図のようにセッティングします。

警告 あくまでも補助対策です。あらゆる悪天候に耐えられるものではありません。一時的な強風時や、即座に撤収が困難な場合にのみご使用ください。セーフティリングに体重をかけるなどしないでください。破損の恐れがあります。



■ルーフシートの設営

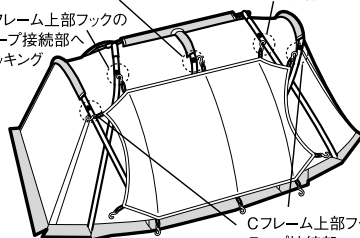
■ランドロック本体へのフッキング位置

センターフレーム上部フックの
テープ接続部へフッキング

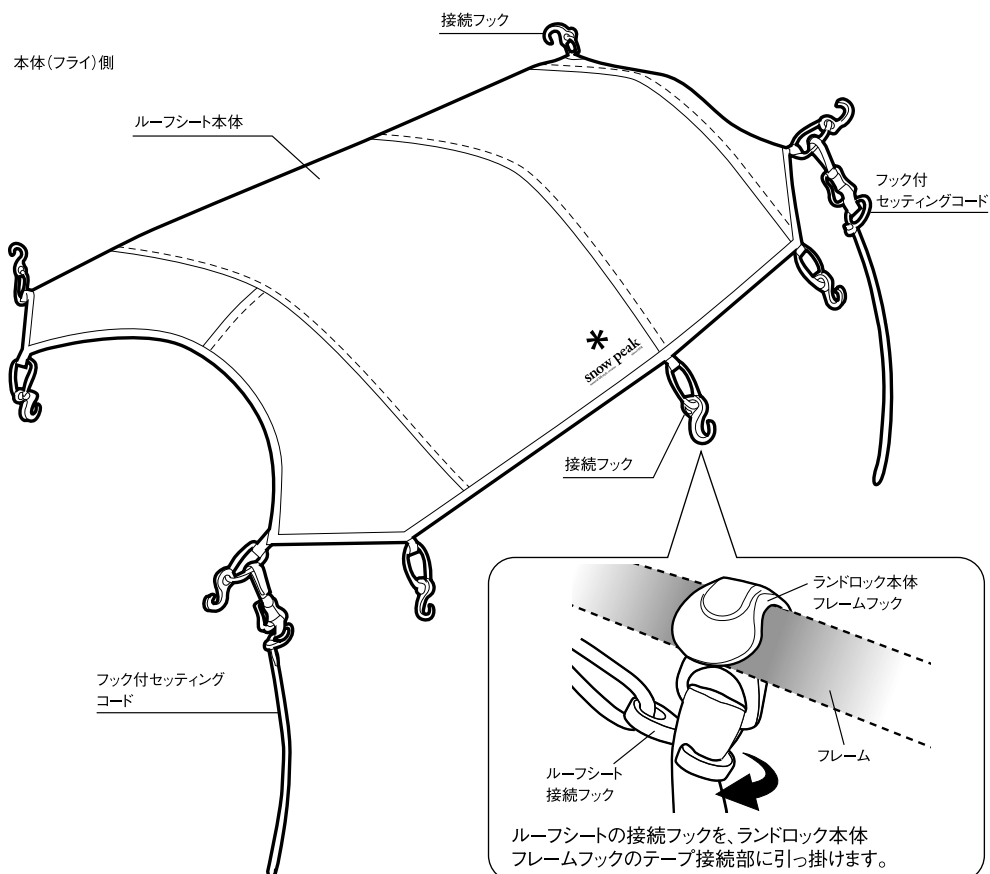
Aフレーム上部フックの
テープ接続部へフッキング

Aフレーム上部フックの
テープ接続部へ
フッキング

Cフレーム上部フックの
テープ接続部へフッキング



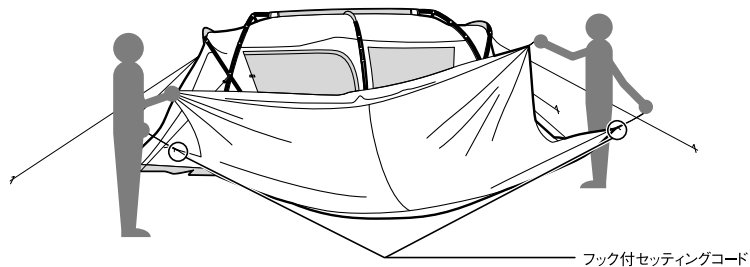
※図は片面のみにフッキングした状態



ルーフシートの接続フックを、ランドロック本体
フレームフックのテープ接続部に引っ掛けます。

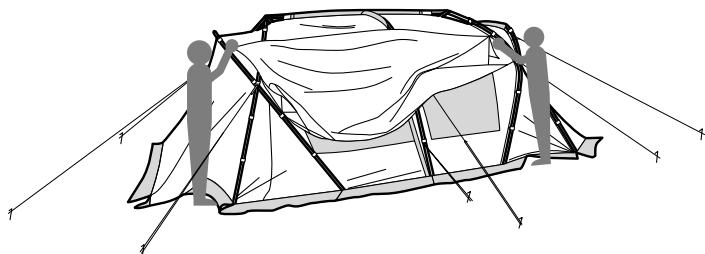
①設営は2人以上で行ってください。

フック付きセッティングコードの位置を確認し、ルーフシート裏面を上にして広げます。

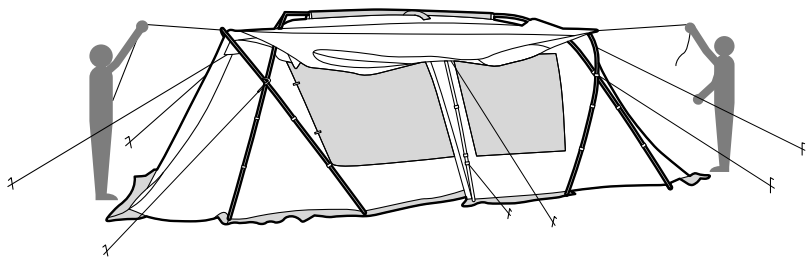


②ランドロック本体片側のCフレーム、Aフレーム、センターフレームの上部フックのテープ接続部に、ルーフシート接続フックをそれぞれ引っ掛けます。

(左図■ランドロック本体へのフッキング位置参考)



③2人で、それぞれのフック付セッティングコードを持ち、ランドロックに被せます。



④最後にランドロック本体をもう片側のCフレーム、Aフレーム、センターフレーム上部フックのテープ接続部に、ルーフシート接続フックを引っ掛けて完成です。セッティング後は、フック付セッティングコードを外します。



■収納時の注意事項

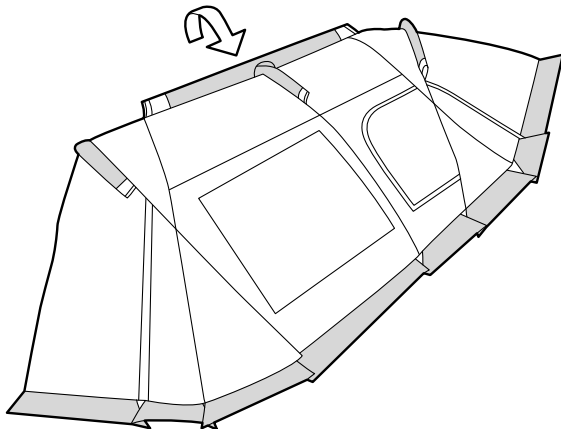
- 十分に乾燥してから収納してください。
- 設置後ビルディングテープを外した場合は、撤収の前にビルディングテープのY字型とI字型のバックルをセットします。次回設置時にベグダウンの位置が決まりやすくなります。
※Y、I字型部のベグダウンを本体の外側から行なった場合本体が広がり、撤収時に再セットしにくくなりますので室内側でベグダウンされることをお勧めします。
- フレームをピンから外す時はフレームがハネ返り危険です。フレームが真っすぐになるまで手を離さないでください。
- スリーブからフレームを取り出す際は、必ず押して取り出してください。
※フレームを引いて取り出すと、スリーブの中で連結部が外れることがあり生地を傷める場合があります。
- フレームは中央から端に向かって折り畳んでください。
端から折り畳むとショックコードに負担がかかり伸びや切れ、フレームの曲がり、折れの原因になります。
- ベグを全て抜き、よこれを落としてベグケースに頭を下に向けて収納してください。



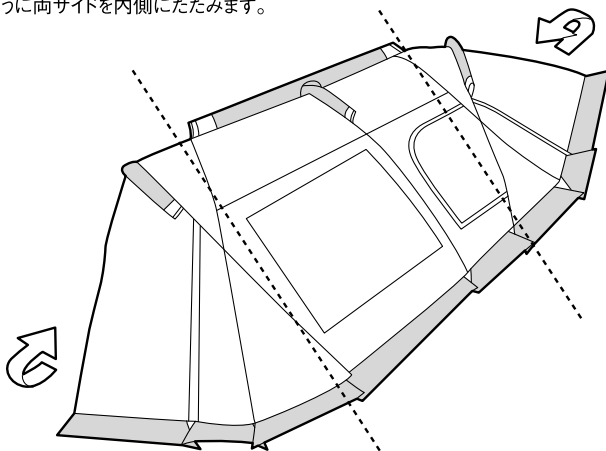
■ケースへの収納

(収納する際は、必ずルーフシートとインナーテントを本体から取り外したあとに本体を撤収してください。)

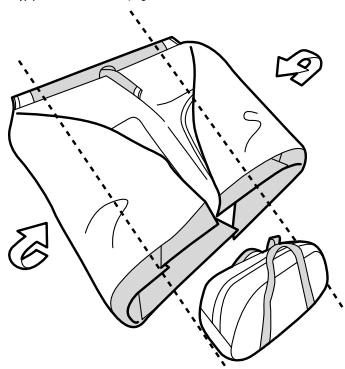
- ①センタースリーブを中心に2つ折りにたたみます。



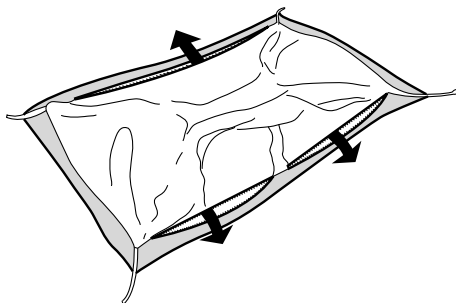
- ②長方形になるように両サイドを内側にたたみます。



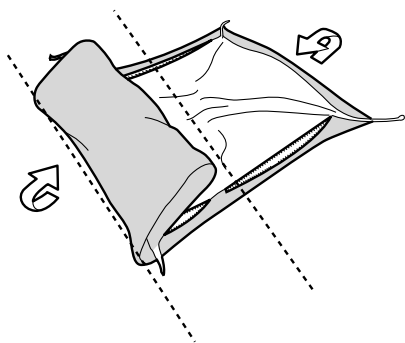
③長方形になった本体(フライ)を本体収納ケースサイズに入る幅にたたみます。



④インナーテントドアパネル下部のファスナーを開けておきます。



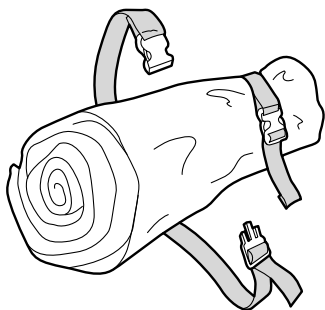
⑤本体(フライ)同様に、本体収納ケースサイズに入る様にたたみます。



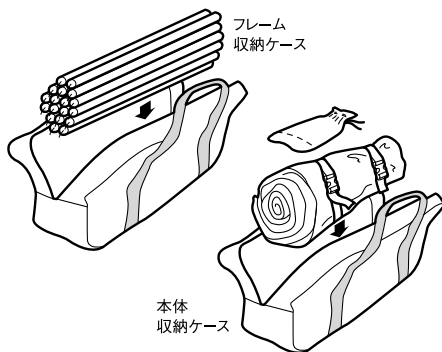
⑥ケース幅になった本体(フライ)を裾部に向かって空気を出す様に巻いていきます。インナーテントは④で開けておいたファスナーに向かって、空気を出す様に巻いていきます。



⑦本体(フライ)とインナーテントとルーフシートをまとめて、付属のコンプレッションベルト2本を掛け絞ります。



⑧フレームは、フレーム収納ケースへ本体(フライ)とインナーテント、ペグは本体収納ケースへそれぞれ収納します。



結露について

空気中に含まれている水分が急激に冷やされて霧状になったものが結露として現れます。特に狭いテント等の空間では、通常の室内よりも水蒸気の濃度が高くなり、結露の発生する確率が高くなります。原因としては、人体構成要素の約60%を占める水分が、呼吸や汗などにより放出され、水蒸気となりテント内に結露が発生します。テント内では、特にフライシート・ボトム部分などの防水性能が高い部分に結露が発生しやすくなります。結露は優れた透湿防水素材でも使用状況により完全に防ぐことは不可能です。ご使用中は結露軽減のために適時換気を行ってください。

撥水・防水性能について


- 本製品はいずれの生地にも高性能の撥水加工を施していますが、生地の特性上、撥水性能(撥水の仕方や耐久性)に若干の差が見られる場合があります。また、ご使用を重ねますと撥水性能が低下する場合があります。性能が低下した場合は市販の撥水スプレー等を、それらの説明書をよくお読みの上ご使用ください。
- 防水性の高い生地を使用しておりますが、地面の水溜りなどへ長時間接触していると雨水が浸み込む場合があります。
- 農薬などでPUコーティングが破壊され耐水圧が異常低下してしまう場合があります。この症状と判断された場合、製品の保証が出来なくなりますのでご注意ください。
- 撥水剤の影響によりロゴマークが剥離する場合があります。

紫外線の影響について

- 本製品にはルーフの生地にもUVカット加工を施しています。UVカット加工は、人体にとって有害な紫外線の透過を抑えると共に、生地強度劣化を緩和します。

※UVカット加工は、紫外線による人体への影響や、素材劣化を防止するものではありません。

メンテナンス・保管

- 本製品はポリエステル生地を組み合わせで使用しています。生地の特性を考慮し、できる限り色移りし難い加工と配色パターンを採用していますが、保管状態などにより、色移りが発生する場合があります。ご了承ください。また、濡れたままの保管は避けてください。
- 濡れたまま保管すると、カビや悪臭、生地の色移り、生地の劣化などのトラブルの原因になりますので、使用後は風通しの良い日陰で十分に乾燥し、柔らかいブラシなどで泥汚れを落としてから保管してください。
- フレームを通した状態のまま逆さまにしないでください。フレーム折損や生地損傷の原因になります。
- フレームは表面の汚れを落とし、十分に乾燥させてから保管してください。濡れたまま保管すると腐食、強度が低下します。ジョイント部分は常に清潔にし、少量のシリコン系潤滑剤を薄く塗布してください。塗布し過ぎると生地に油ジミができますのでご注意ください。また、フレーム内部のショックコードは不必要に引っ張らないでください。
- フレームを収納する際は、中央を意識しながら折り畳んでください。
- 高温多湿を避け、直射日光の当たらない風通しのよい場所に保管してください。
- ファスナーに泥や砂、ホコリなどが付着したまま使用すると摩耗し破損の原因になりますので、ブラシなどを常に清潔にしてください。また、スライダーの動きを滑らかにするために、少量のシリコン系樹脂剤を定期的に塗布してください。塗布し過ぎると生地に油ジミができますのでご注意ください。
- 小さな生地の破損は市販のリペアテープで補修できます。補修の際はリペアテープの説明書をよくお読みください。
- ご使用により広範囲にわたり素材が劣化し、耐久度合を超えたものは修理できない場合があります。
- 次回の使用に備え、張り綱などの付属品も含め、十分に保守、点検をしてください。
- シームテープはPUコーティングが痛まない程度の温度設定で圧着されていますが、使用を重ねるにしたがい剥離してしまう場合があります。剥離が確認された場合は、アイロンを低温に設定し、剥離箇所のみを再度圧着してください。熱を掛け過ぎた場合生地が変色したり劣化が促進されますのでご注意ください。シームテープは無理やり剥離させないでください。PUコーティングと一緒に剥離された場合、修理できなくなる可能性があります。
- 樹液が付着してしまうときれいに除去することはできません。樹液が垂れそうな木の下を避けて設営してください。溶剤などにより無理に除去すると生地やコーティングを傷めます。
- 使用する際にフレームが折れてしまった場合は、応急処置として速やかに添え木をあて、ビニールテープなどで固定するか、撤収してください。

品質保証について

お買い求めいただきました製品は万全を期してありますが万一不備な点がございましたら、お買い求めの販売店または弊社までご連絡ください。製造上の欠陥が原因の場合は無償で修理または交換させていただきます。その他の場合は適正な価格で修理させていただきます。修理・交換の判断は弊社の裁量によるものとさせていただきます。また、以下の場合は保証、修理できない場合がありますので、あらかじめご了承ください。

1. 取扱説明書に従わなかったと判断した場合。
2. 素材の経年劣化による製品の寿命。
3. 改造及び粗雑な扱いによる製品の故障。
4. 不測の事故による製品の故障。
5. その他製造上の欠陥以外による製品の故障。
6. ゴミやサビによる故障。
7. 分解したことによる不具合の発生または破損。
8. 落下やその他の衝撃による部品の変形や破損による不具合。
9. 消耗品の劣化、破損、故障及び付随する不具合。
10. 他社製品との組合せによる故障。

修理について

- 本格的な修理が必要な場合は、お買い求めになった販売店または弊社ユーザーサービス係までお問い合わせください。
- 修理を依頼される場合は、必ず十分に乾燥させ、汚れをきれいに落としてください。
- 修理品には修理箇所がはっきりと解るように、必ずメモまたは荷札を付けてください。また破損時の状況をできるだけ詳しく書いたメモを添えてください。
- 修理品の運賃並びに修理費については以下のように規定させていただきます。
 - 1.保証対象の場合：往復運賃並びに修理費は弊社にて負担いたします。
 - 2.保証対象以外の場合：往復運賃並びに修理費は、お客様のご負担とさせていただきます。

品質表示

TP-671IV ランドロックアイボリー

フライ本体材質 / 150Dポリエステルオックス・PUコーティング耐水圧
1,800mmミニマム(ルーフ部)、UVカット加工、テフロン
撥水加工・150Dポリエステルオックス・PUコーティング
耐水圧1,800mmミニマム(ウォール部)、UVカット加工、
テフロン撥水加工

フレーム / A6061 (φ19mm) ベグ / ジュラルミン

インナーテント材質 : ウォール / 68Dポリエステルタフタ

ボトム / 210Dポリエステルオックス・

PUコーティング耐水圧1,800mmミニマム

ルーフシート / 75Dポリエステルタフタ・PUコーティング耐水圧1,800mmミニマム

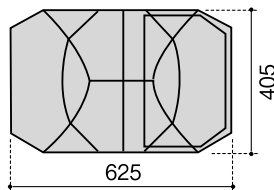
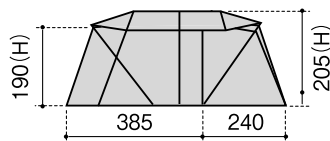
UVカット加工・テフロン撥水加工

キャリーバックサイズ / 本体ケース : 75×33×36cm

フレームケース : 72×17×22cm


重量 / 24.5kg(本体、付属品含む)

単位はcm



不明な点やお気付きの点がございましたら、
販売店様または弊社ユーザーサービスまで
お問い合わせください。

スノーピークユーザーサービス

 **0120-010-660** (9:00~17:00)

E-mail: userservice@snowpeak.co.jp

株式会社スノーピーク

〒955-0147 新潟県三条市中野原456

tel:0256-46-5858 fax:0256-46-5860

www.snowpeak.co.jp

MADE IN CHINA